

Besteller:..... D

Casatex GmbH Fax +41 71 866 20 90
 CH-9033 Untereggen Mail: order@casatex.com

Bestellformular DF

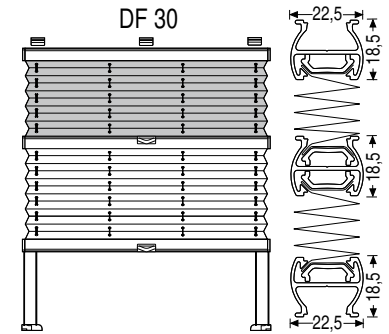
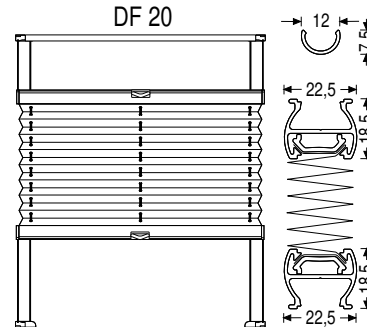
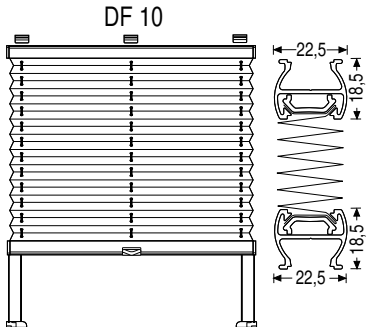
Bestell-Nr./Kommission

Bestelldatum:

Liefertermin: (ohne Gewähr)

Besteller:

Unterschrift



Pos.	Gesamt-breite (mm)	Gesamt-höhe (mm)	Anzahl Stück	Design-Nr. (Stoff)	System-Typ	Träger-Typ *	Farbe Zubehör *	Adapter 15° / 45° *	Griff	Bedienstab Länge (cm) *	Fensterhersteller	Typ + Grössencode gem. Typenschild am Fenster	Bemerkung
1	2	3	4	5	6	7	8	9	10	11	12	13	14
											Velux		
											Velux		
											Velux		
											Velux		
											Velux		
											Velux		
											Velux		
											Velux		
											Velux		
							weiss, silber, messing oder braun RAL8022 ↗						

- Bemerkungen zu Spalte**
- 2 Standardmässig ist der Stoff 5 mm schmaler als die Profilbreite
 - 5 Beschichtung «perl» und «blackout» des Stoffes ist fensterseitig.
 - * 7 Träger Typ A entsprechend dem System-Typ. Träger B kombiniert mit Träger Typ A.
 - * 8 Verfügbare Zubehörfarben: weiss, alu eloxiert, schwarzbraun RAL 8022, messing. (PVC-Teile für Zubehör in den Farben messing + RAL 8022 in schwarz)
 - * 9 Spalte 9 nur bei Träger Typ A ausfüllen. Adapter zu Glasleiste.
 - 10 Standard ist Griff-Typ A, Aufpreis für Metall-Griff Typ C Fr. 27.-/Stk
 - * 11 Bedienstablängen: 100, 125, 150, 200, 250 cm (in silber).

