

Besteller: D

Casatex GmbH Fax +41 71 866 20 90
 CH-9033 Untereggen Mail: order@casatex.com

Bestellformular DF Comfort

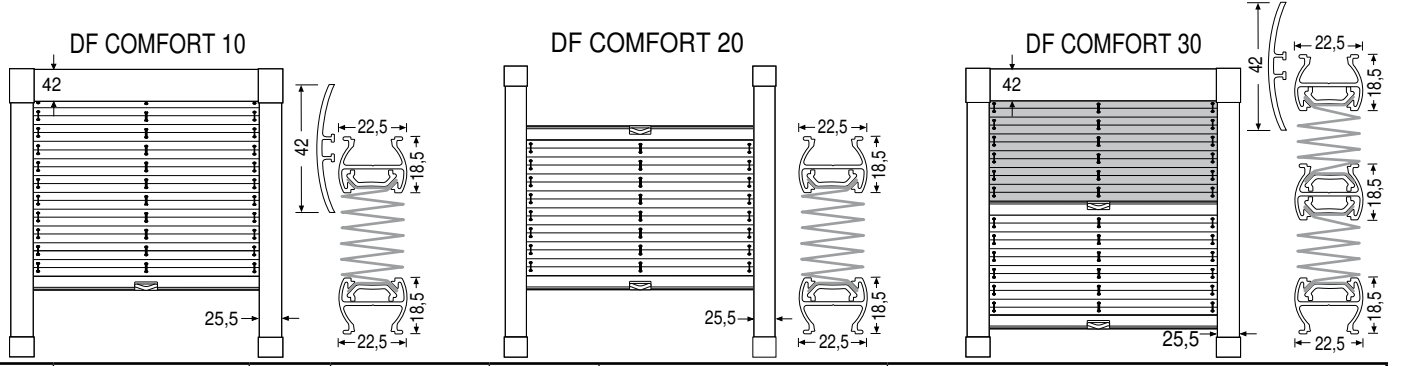
Bestell-Nr./Kommission

Bestelldatum:

Liefertermin: (ohne Gewähr)

Besteller:

Unterschrift

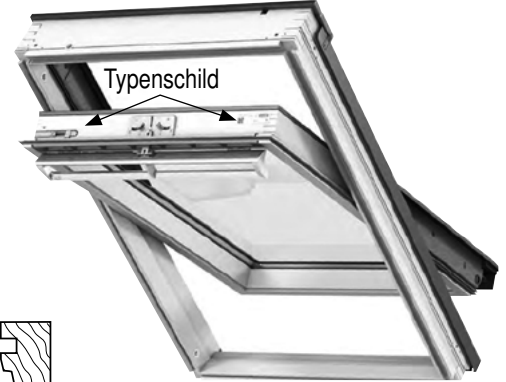
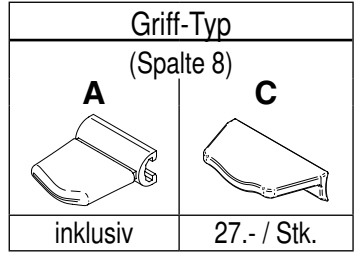


Pos.	Gesamt-breite (mm)	Gesamt-höhe (mm)	Anzahl Stück	Design-Nr. (Stoff)	System-Typ	Farbe Zubehör *	Griff	Bedienstab Länge (cm) *	Fensterhersteller	Typ + Grössencode gem. Typenschild am Fenster	Bemerkung
1	2	3	4	5	6	7	8	9	10	11	12
									Velux		
									Velux		
									Velux		
									Velux		
									Velux		
									Velux		
									Velux		
									Velux		
									Velux		

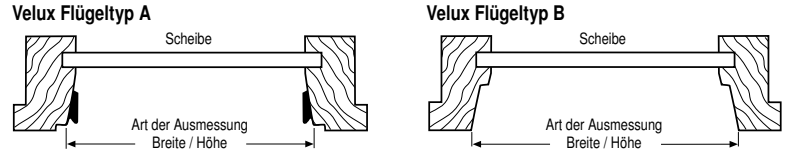
weiss, silber, messing oder braun RAL8022 ↗

Bemerkungen zu Spalte

- 2 Standardmässig ist der Stoff 5 mm schmaler als die Profilbreite
- 5 Beschichtung «perl» und «blackout» des Stoffes ist fensterseitig.
- * 7 Verfügbare Zubehörfarben: weiss, alu eloxiert, schwarzbraun RAL 8022, messing. (PVC-Teile für Zubehör in den Farben messing + RAL 8022 in schwarz)
- 8 Standard ist Griff-Typ A, Aufpreis für Metall-Griff Typ C Fr. 27.-/Stk
- * 9 Bedienstablängen: 100, 125, 150, 200, 250 cm (in silber).



Massanleitung



Bestellformular DF Comfort

Übermittelte Bestellungen können nicht mehr geändert werden. Umtausch oder Rücknahme von Massanfertigungen ist ausgeschlossen.

Texte en français au verso