

Besteller: ..... D

Casatex GmbH Fax +41 71 866 20 90  
 CH-9033 Untereggen Mail: order@casatex.com

**Bestellformular DF**

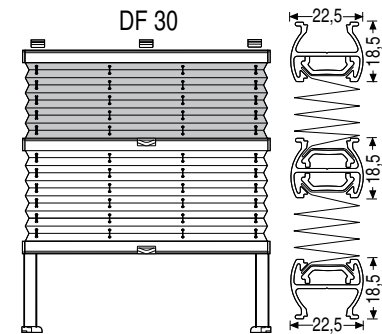
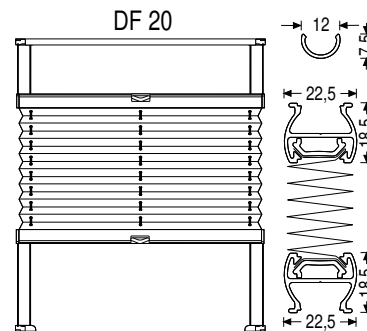
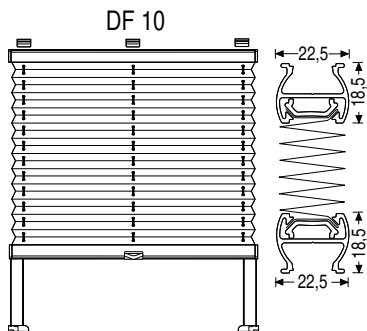
Bestell-Nr./Kommission

Bestelldatum:

Liefertermin: ..... (ohne Gewähr)

Besteller: .....

Unterschrift



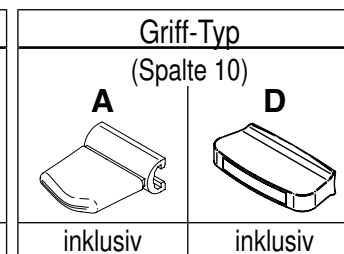
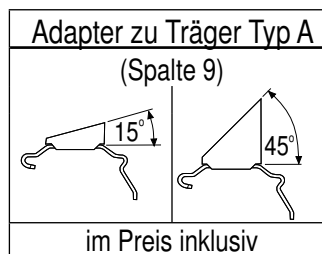
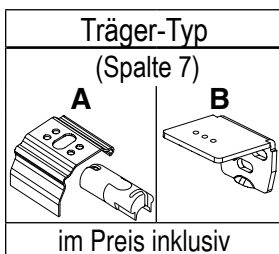
Pos.	Gesamt-breite* (mm)	Gesamt-höhe* (mm)	Anzahl Stück	Design-Nr. (Stoff)	System-Typ	Träger-Typ*	Farbe Zubehör	Adapter 15° / 45°*	Griff	Bedienstab Länge (cm)*	Fensterhersteller	Code gemäss Typenschild an der Rahmen-Innenseite		Bemerkung
												Typ	Grösse	
1	2	3	4	5	6	7	8	9	10	11	12	13a	13b	14
											Velux			
											Velux			
											Velux			
											Velux			
											Velux			
											Velux			
											Velux			

Verfügbare Zubehörfarben: weiss, silber, messing, braun RAL8022 ↗  
 Schwarze PVC-Teile für Zubehör in den Farben messing + braun RAL 8022.

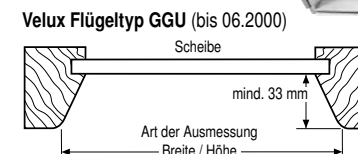
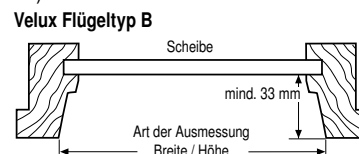
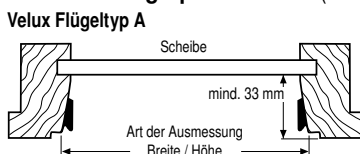
Notiz:

**Bemerkungen zu Spalte**

- \* 2 Lichtes Mass angeben. Standardmässig ist der Stoff 5 mm schmäler als die Profilbreite.
- \* 3 Lichtes Mass angeben.
- 5 Beschichtung «perl» und «blackout» des Stoffes ist fensterseitig.
- \* 7 Träger Typ A entsprechend dem System-Typ. Träger B kombiniert mit Träger Typ A.
- \* 9 Ausfüllen, falls benötigt und in Spalte 7 Träger Typ A ausgewählt ist.
- 10 Standard ist Griff Typ A
- \* 11 Bedienstablängen: 100, 125, 150, 200, 250 cm (silberfarben).



**Massanleitung Spalte 2 und 3 (Kontrollmass)**



**Bestellformular DF**

Übermittelte Bestellungen können nicht mehr geändert werden. Umtausch oder Rücknahme von Massanfertigungen ist ausgeschlossen.

Texte en français au verso