

Besteller: ..... D .....

Casatex GmbH Fax +41 71 866 20 90  
CH-9033 Untereggen Mail: order@casatex.com

**Bestellformular PL**

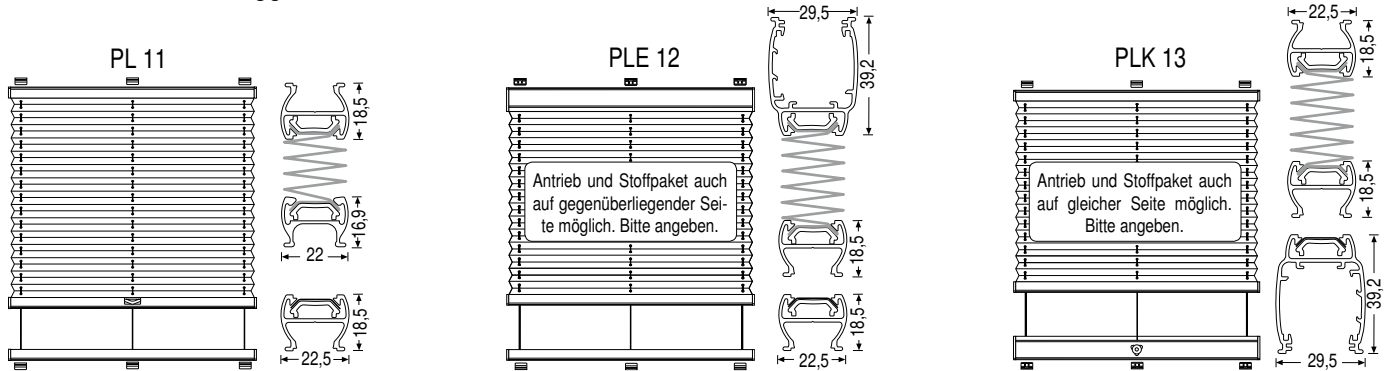
Bestell-Nr./Kommission .....

Bestelldatum: .....

Liefertermin: ..... (ohne Gewähr)

Besteller: .....

Unterschrift



Pos.	Gesamt-breite (mm)	Gesamt-höhe (mm)	Anzahl Stück	Design-Nr. (Stoff)	System-Typ	Träger-Typ	Farbe Zubehör	Adapter 15° / 45° *	Länge des Bedienstabs oder der Kurbel *	Zeichnung mit Massen wenn die Form nicht quadratisch oder rechteckig ist	Bemerkung (bei Kurbel die Position links/ mitte/rechts angeben)
1	2	3	4	5	6	7	8	9	10	11	12

Verfügbare Zubehörfarben: weiss, silber, messing, braun RAL8022 ▲  
Schwarze PVC-Teile für Zubehör in den Farben messing + braun RAL 8022.

Notiz:

- Bemerkungen zu Spalte**
- 2 Standardmässig ist der Stoff 5 mm schmaler als die Profilbreite
  - 5 Beschichtung «perl» und «blackout» des Stoffes ist fensterseitig.
  - 7 Träger Typ A passend zum System-Typ.  
Träger Typ B (Wandwinkel) in Kombination mit Träger A.
  - \* 9 Ausfüllen, falls benötigt und in Spalte 7 Träger Typ A ausgewählt ist.
  - \*10 Bedienstablängen: 100, 125, 150, 200, 250 cm (in silber).  
Kurbellängen: 100, 125, 150, 200, 250 cm (alu eloxiert).

<b>Träger-Typ</b> (Spalte 7)  im Preis inklusiv	<b>Adapter zu Träger Typ A</b> (Spalte 9)  im Preis inklusiv
--	---

**Bestellformular PL**

Übermittelte Bestellungen können nicht mehr geändert werden. Umtausch oder Rücknahme von Massanfertigungen ist ausgeschlossen.

Texte en français au verso