

Client: D

Casatex GmbH Fax +41 71 866 20 90
 CH-9033 Untereggen Mail: order@casatex.com

Bon de commande PL

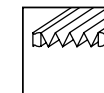
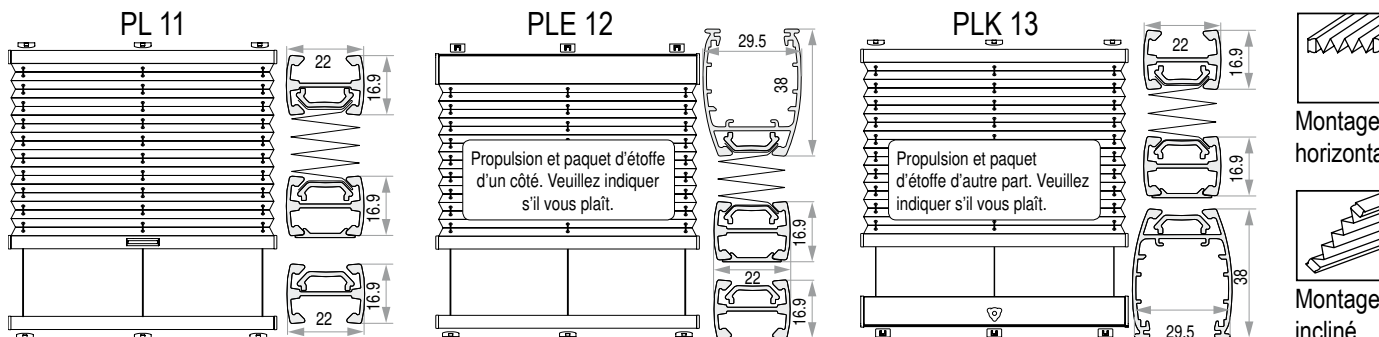
No. de commande / Référence

Date de commande:

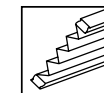
Délai de livraison: 2 — 3 semaines (indicatif)

Client:

Signature



Montage horizontal



Montage incliné

Pos.	Largeur totale (mm)	Hauteur totale (mm)	Quantité (pcs)	No. du motif (tissu)	Type de système *	Type de support	Adaptateur assorti à support A	Poignée *	Col. accessoires	Longueur de la tige ou de la manivelle	Indiquer la position de la manivelle / du raccordement électrique	Remarques
Pos.	Gesamt-breite (mm)	Gesamt-höhe (mm)	Anzahl Stück	Design-Nr. (Stoff)	System-Typ *	Träger-Typ	Adapter zu Träger Typ A	Griff *	Farbe Zubehör	Länge des Bedienstabs oder der Kurbel	Position der Kurbel / des Elektroanschlusses angeben	Bemerkung
1	2	3	4	5	6	7	8	9	10	11	12	13

Couleurs pour profiles et accessoires disponible pour type de système:

PL 11, PL 30 – 33, PL40, PL41, PL42 en blanc = weiss, argent = silber, anthrazit, bronze, brun-noir RAL8022 ▲

PLK 13, PLE 12, PLK 30 – 33 en blanc = weiss, argent = silber, anthrazit, brun-noir RAL8022

Notes :

Remarques sur la colonne

- 2 Le tissu est 3 mm plus étroit comme le profil.
- 5 Les revêtements «Pearl» et «Blackout» se trouvent à côté de la fenêtre.
- * 6 Remplir le formulaire supplémentaire si la forme n'est pas rectangulaire ou carrée
- 7 Support type A selon type de modèle. Support type B (équerre murale) en combinaison avec support A. Supplément pour support type B selon tableau.
- 8 Complétez si requis et si support A est sélectionné dans colonne 7. Supplément selon tableau.
- * 9 Définis la poignée pour modèles PL11, PL 30 - 33 et PL 40 - 42. Supplément selon tableau.
- 11 Longueur tige de commande/ manivelle: 125, 150, 200 cm (en argente). Prix selon liste de prix.
- 12 Définis la position de la manivelle ou du raccordement électrique.

Type de support (colonne 7)			Adaptateur (colonne 8)	Type poignée (colonne 9)	
A	A	B		A	C
PL 11 — PL 42	PLE 12, PLK 13 — 33	tous	tous	PL11, PL30, PL31, PL32, PL33, PL40, PL41, PL42	
inclus	inclus	5.- / pc	0.80 / pc	inclus	15.50 / pc

Bon de commande PL

Les commandes transmises restent invariables. Pour produits sur mesure, un échange ou une reprise n'est pas possible. Deutsch siehe Rückseite